



**EUROTHERM
CHESSELL**

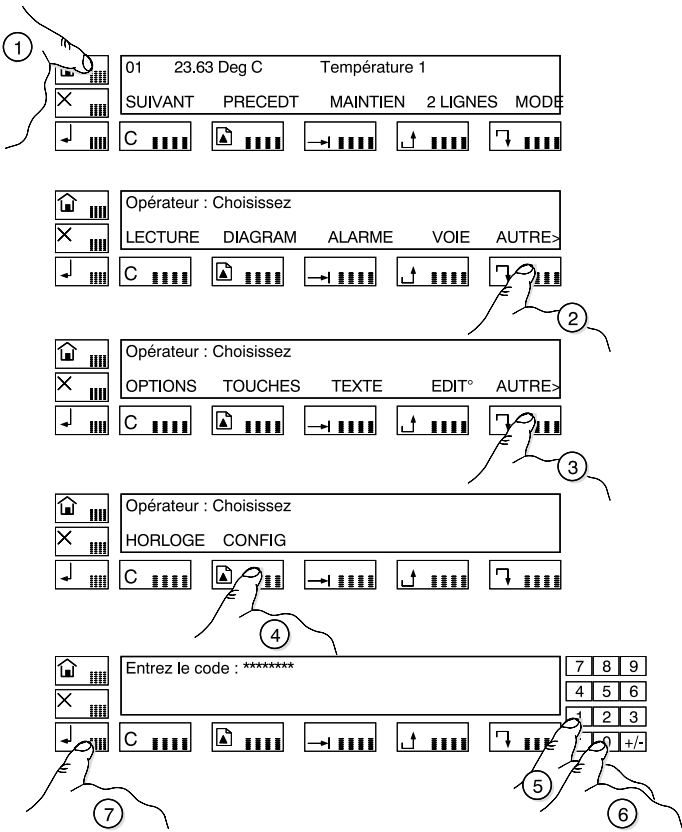
4250M



Mise en service rapide

HA300799 Révision 1 - 04 Février 1997

1. Entrée en configuration

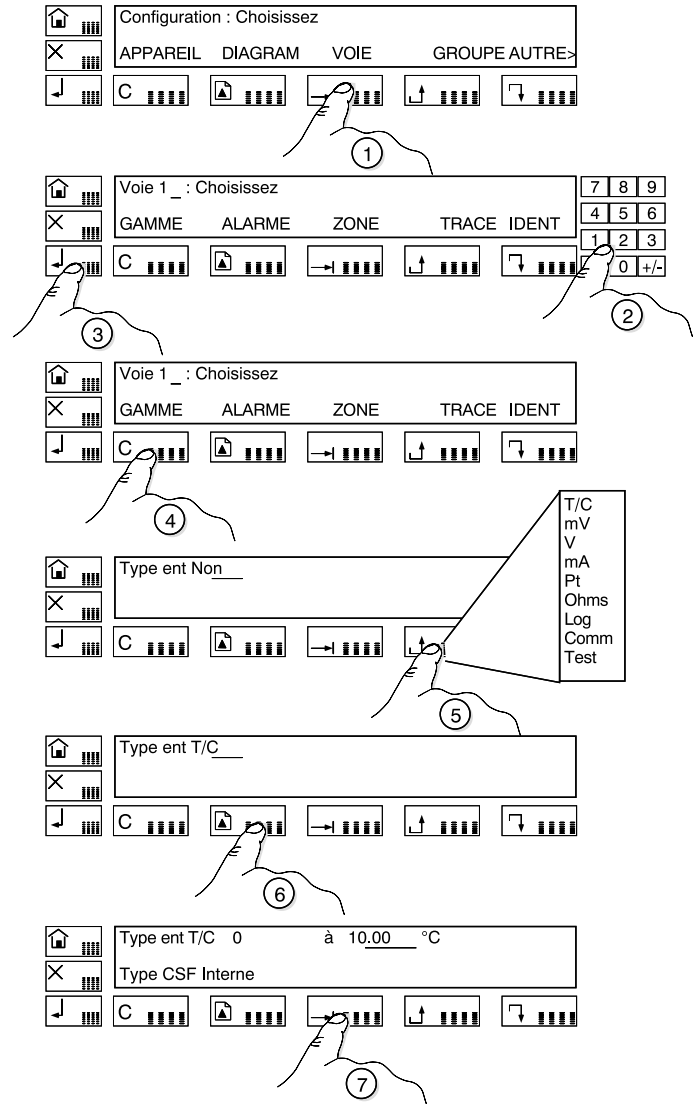


Saisissez le code '10'.


2. Modification de programmation d'une voie

Entrez en configuration (voir paragraphe 1.)


Entrez le numéro de la voie à modifier puis validez. Sélectionnez le type d'entrée dans la liste (défilement par cette touche).



Appuyez sur la touche  pour accéder aux autres paramètres de la voie.

Déplacez le curseur à l'aide de la touche  et saisissez les valeurs numériques ou les choix dans

les listes par les touches  .

Une fois la configuration modifiée, validez les changements par la touche .

